

JDC-1900シリーズ スケーラ(TDC-1521)仕様

画面サイズ	10.1型
制御部	FC
接続可能プリンター	サーマルプリンター、レーザープリンター
計数容量	JDC-1912 : 999,999c/ch JDC-1913/1918/1919/1936/1937 : 999,999c
方式	プリセットタイム、プリセットカウント
測定条件	20通り
測定機能	JDC-1912 : 試料測定、BG測定、エネルギー校正、計数効率測定 JDC-1913/1918/1919/1936/1937 : 試料測定、BG測定、プラトー測定、機器効率測定
異常表示	機器異常
外部データ出力	プリンター、USB
その他機能	数え落としお知らせ表示、予約測定、汚染判定、停電復帰、日本語/英語、統計誤差演算
測定画面表示内容	
測定条件	測定条件No、測定時間、経過時間、リピート回数
測定結果	GROSSカウント、NET計数率、BG計数率、放射能量、検出限界(限界計数率)
その他	
電源(プリンター除く)	AC 100V±10V 50/60Hz 100VA以下
使用温湿度範囲	+5°C~+35°C、45~80%(結露しないこと)
外形寸法	約330(W)×182(D)×260(H)mm
質量(プリンター除く)	約5.5kg

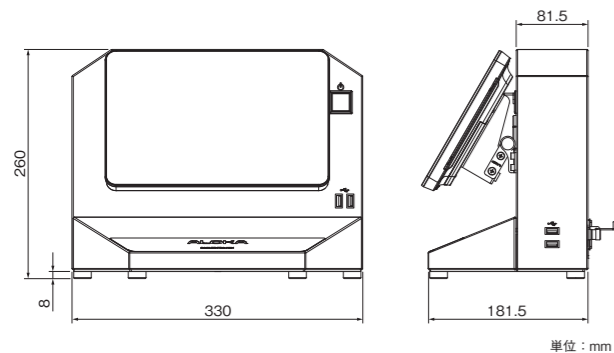
■オプション

プリンター	サーマルプリンター	レーザープリンター
形名	K-PRN-1	LSC-8000-OP8
電源	AC 100V±10V 50/60Hz	AC 100V±10V 50/60Hz
消費電力	待機時: 約2W、印刷時: 約18W(最大約26W)	待機時: 約7W、印刷時: 約574W(最大920W以下)
寸法	約106(W)×170(D)×117(H)mm	約375(W)×393(D)×285(H)mm
質量	約450g(本体のみ)	約14kg(本体のみ)

■消耗品

名称	ロールペーパー	A4プリント用紙
形名	K-Z-72	TPペーパーA4
備考	10巻/箱	

■外形寸法図



■その他

- JDC-6000シリーズ
 - ・放射能試料自動測定装置
 - ・10サンプルα/β線測定装置
 - ・大口径α/β線測定装置

●仕様および外観は予告なく変更されることがあります。
●装置を正しく使用するために必ず「取扱説明書」をお読みください。

アロカ株式会社

〒180-0006 東京都武蔵野市中町1-20-8 大樹生命三鷹ビル2F Tel : 0422-38-9972

www.aloka.co.jp

放射能測定装置

JDC-1900シリーズ



放射能測定装置 JDC-1900シリーズはコンパクトな筐体で操作性が向上しました！



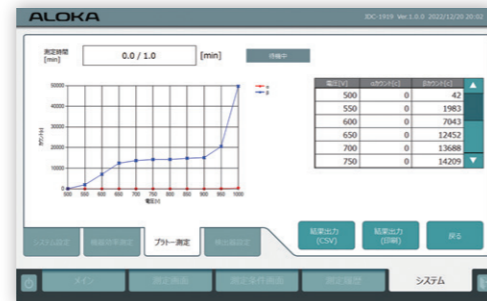
放射能測定装置 JDC-1900シリーズ 特長

- 自動演算機能を装備**
 「放射能量」、「検出限界」の演算結果が得られます。
- 大型液晶表示器の採用**
 大画面カラータッチパネルディスプレイの採用により、操作性を向上しています。
- 測定データバックアップ**
 内蔵メモリに最大10,000データまでバックアップ可能です。また、USBで取り出しが可能です。
- 測定条件の保存**
 設定した測定条件を20通りまで登録することができます。
- 検出器自動識別**
 指定の検出器をUSBケーブルで接続して起動することで、検出器に応じたシステムとして起動します。
- サーマルプリンター、レーザープリンターに対応**
- 測定機能の充実**
 試料測定、BG測定、エネルギー校正※1、計数効率測定※1、プラトー測定(グラフ表示、グラフ印刷)、機器効率測定
- スペクトル表示を装備※1**
 測定時にスペクトルを表示します。最大5つのROI設定が可能です。レーザープリンターでのスペクトル印刷、CSV出力でのスペクトルデータの出力が可能です。
 注：サーマルプリンターではスペクトル印刷はありません。

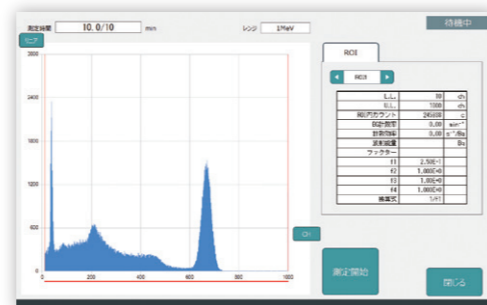
※1：γ線用検出器接続時(JDC-1912仕様)



JDC-1919測定画面



プラトー測定画面



測定時のスペクトル表示画面

JDC-1900シリーズ ラインナップ

製品名	形名	測定線種	検出器タイプ
γ線測定装置	JDC-1912	γ(X)線	Nal(Tl)シンチレータ
α線測定装置	JDC-1913	α線	ZnS(Ag)吹付プラスチックシンチレータ
β線測定装置	JDC-1918	β線	プラスチックシンチレータ
α/β線測定装置	JDC-1919	α/β線	ZnS(Ag)吹付プラスチックシンチレータ
GM測定装置	JDC-1936 JDC-1937	β線	1インチ GM管 2インチ GM管
各種検出器	JDC-19**-DET	γ(X)線、α線、β線、α/β線	



構成

- JDC-1900シリーズ**
 検出器 1式、スクーラ 1式、測定台 1式
 取扱説明書：1、試験成績書：1、校正証明書：1
 注：プリンターはオプションです。

- 検出器単体**
 検出器 1式
 取扱説明書：1、校正証明書：1
 注：検出器単体の校正証明書は据付作業後に発行します。

製品名	γ線測定装置	α線測定装置	β線測定装置	α/β線測定装置	GM測定装置	
形名	JDC-1912	JDC-1913	JDC-1918	JDC-1919	JDC-1936	JDC-1937
スクーラ	TDC-1521					
検出器	TDC-1521					
測定線種	γ(X)線	α線	β線	α/β線	β線	β線
検出器	Nal(Tl)シンチレータ	ZnS(Ag)吹付プラスチックシンチレータ	プラスチックシンチレータ	ZnS(Ag)吹付プラスチックシンチレータ	GM管	GM管
有効窓径	φ50mm	φ50mm	φ50mm	φ50mm	φ25mm	φ50mm
計数効率 γ線線源: ¹³⁷ Cs	0.10s ⁻¹ /Bq以上	—	—	—	—	—
スペクトル表示	あり	—	—	—	—	—
プラトー長	—	200V以上	150V以上	100V以上	200V以上	150V以上
プラトー傾斜	—	5%/100V以下	5%/100V以下	10%/100V以下	5%/100V以下	5%/100V以下
バックグラウンド	—	0.5min ⁻¹ 以下	45min ⁻¹ 以下	α線：0.5min ⁻¹ β線：45min ⁻¹	30min ⁻¹ 以下	45min ⁻¹ 以下
機器効率 α線線源: ²⁴¹ Am β線線源: ³⁵ Sr	—	60%/2π以上	40%/2π以上	α線：30%/2π以上 β線：40%/2π以上	15%/2π以上	40%/2π以上
検出限界 ※2：線源効率 0.25 ※3：線源効率 0.5	—	0.17Bq/試料以下※2 0.09Bq/試料以下※3	0.79Bq/試料以下※3	α線：0.34Bq/試料以下※2 0.17Bq/試料以下※3 β線：0.79Bq/試料以下※3	1.74Bq/試料以下※3	0.79Bq/試料以下※3
プリセット核種 (効率なし)	F-18、Na-22、K-40、Cr-51、他※4	—	—	—	—	—
寸法	約φ76×約234mm(H)	約124(W)×238(D)×168(H)mm (測定台含む)	約φ76mm×120mm(H)	約φ76×120mm(H)	約φ76×190mm(H)	約φ76×190mm(H)
質量	約1kg	約5kg(測定台含む)	約0.4kg	約0.4kg	約2kg	約2kg
測定台						
形名	PS-1202	PS-11H	PS-1202			
遮蔽厚さ	鉛当量約30mm	—	鉛当量約30mm			
寸法	約φ170×240mm(H)	—	約φ170×240mm(H)			
質量	約32kg	—	約32kg			
その他						
測定可能試料	φ25.4×3.2mm、φ25.4×6.2mm、φ50.6×3.3mm、φ50.6×6.3mm、φ60mm、ろ紙					
電源(プリンター除く)	AC 100V±10V、50/60Hz、100VA以下					
使用温度範囲	+5°C~+35°C、45~80%(結露しないこと)					

※4：プリセット核種 F-18、Na-22、K-40、Cr-51、Co-57、Fe-59、Co-60、Zn-65、Ga-67、Sr-85、Tc-99m、In-111、I-123、I-125、I-131、Cs-137、Au-198、Tl-201、全γ