

$^3\text{H}/^{14}\text{C}$ の表面汚染用 $^3\text{H}/^{14}\text{C}$ サーベイメータ

TPS-313



この装置は、ラジオアイソトープを取扱う研究室、工場などで使用されている低エネルギーβ線核種、特に従来検出が困難とされたトリチウムによる表面汚染検査用の、片手で持てる³H/¹⁴Cサーベイメータです。

特長

- 1 低エネルギーβ線に対する高い検出効率**
検出器の窓厚は0.15mg/cm²で非常に薄く、トリチウムなどの低エネルギーβ線に対して、高い検出効率を持っています。
- 2 大きな有効検出面積**
検出器の有効面積が45cm²と大きく、汚染検査を能率良く行えます。
- 3 経済的**
検出器に超薄形のウインドウをつけているため、ウインドレスに比べガス消費が少なく経済的です。
- 4 小形・軽量**
約4kgと、片手で持って使用できます。

仕様

測定線種	トリチウム以上のエネルギーを有するβ線
検出器	大面積薄窓形ガスフローカウンタ 窓厚:約0.15mg/cm ² 検出面積:30×150mm
開口率	約60%
計数ガス	PRガス、同1Lボンベ約7気圧 連続使用4.5h
機器効率	³ H:1.3%/2π以上
操作方法	シートスイッチ
測定レンジ	アナログ:0~100kmin ⁻¹ 6段切換え デジタル:0~100kmin ⁻¹ 又は0~999,999カウント
計数音	あり
時定数	3、10、30秒
プリセットタイム	0~999sec又は0~999.9min
データ出力	記録計出力(アナログレコーダ用)DC0~10mV
電源	単2形アルカリ乾電池×4 又は二次電池又はACアダプタ(オプション)
電池寿命	連続50h以上
使用温湿度範囲	+5℃~+35℃(結露なし)
外形寸法	約(W)14×(D)45×(H)27cm(検出部を含む)
質量	約4kg(ボンベ、電池内蔵)

標準構成

本体(検出器、ボンベ部含む).....1
付属品.....1式

〔単2形乾電池4、ショルダーベルト1、ガスボンベ(PRガス)6本入/箱、取扱説明書1〕

オプション

ACアダプタ(K-AD-1)

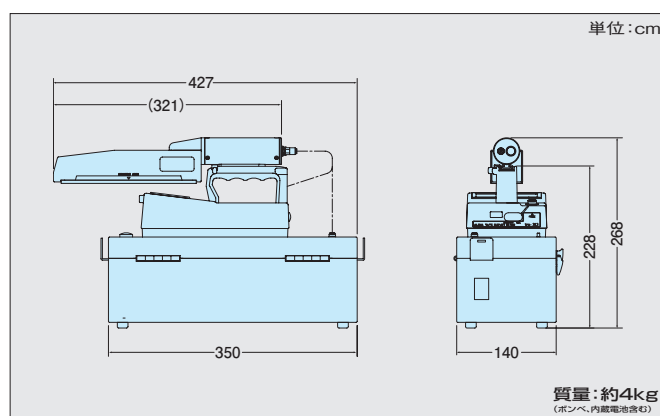


消耗品

- PRガス GAS-PR-P7AL
- 接続ケーブル (信号/ガス) K-CP-249
- 目皿付き保護カバー FC-280-Z
超薄窓 FC-280-B2
- 保護カバー FC-TPS-313-100



外形寸法、質量



●ALOKAは日本レイテック株式会社の登録商標です。
●仕様および外観は予告なく変更されることがあります。
●装置を正しく使用するために必ず「取扱説明書」をお読みください。