

サーベイメータ・電子ポケット線量計用 データ読取装置 マイドーズリーダー
SDM-301C



SDM-301Cは弊社サーベイメータ、電子ポケット線量計のデータを読み取るための装置です。パソコンにUSBケーブルで接続し、付属のソフトウェアにてサーベイメータでメモリーした測定値、電子ポケット線量計の積算線量値を収集します。読み取ったデータはCSV形式のファイルにてパソコンに保存されますので、各種放射線データの管理に活用できます。警報設定が可能な電子ポケット線量計の機種については、警報設定値の読み取り・書き込みも可能です。また、PDM-222Vシリーズ、PDM-501については、時系列の連続データを読み取ることも可能です。

特長

- 放射線測定データ、個人被ばくデータの管理に活用可能
- USB接続にてパソコンへ出力
- PDM-122/127/222/227/222V、PDM-501のデータを読み取り可能
- データはCSVファイル、時系列データはxlsxファイルで保存
- TGS-146、ICS-321/323、TCS-171/172/173/232/316/362、TPS-313のデータを読み取り可能

仕様

〈データ読取装置ハードウェア〉	
読み取り可能機種	PDM-122/127/222/227/222V、PDM-501、TGS-146、ICS-321/323、TCS-171/172/173/232/316/362、TPS-313
測定装置とのインターフェイス	赤外線によるデータ通信
PCとのインターフェイス	USB(バージョン2.0以上)
表示	電源ランプ(橙:通電中)、通信ランプ(緑:接続中、通信中 または 赤:通信異常)
USBケーブル	長さ:2m、バージョン2.0対応品(付属)
電源	USBケーブルから給電(上記USB接続と兼ねる)
使用温度湿度範囲	0~40℃、90%RH以下(結露・凍結なきこと)
外形寸法	約(W)145×(D)66×(H)41mm
質量	約180g
〈データ読取装置ソフトウェア〉	
動作環境	ドライブ:CDドライブを内蔵または外付けCDドライブが接続可能であること
	OS:Windows 7 Professional または Home Premium
	ディスク容量:20GB以上 メモリ:2GB以上
読取データ項目	線量計:製造番号、積算線量、警報関連設定値 ^{*1} 、書き込み間隔 ^{*2} 、時系列データ ^{*2} サーベイメータ:ID、測定日、時刻、測定値、単位
保存データ項目	線量計:製造番号、読取年月日、読取時刻、積算線量値、単位、時系列データ ^{*2} サーベイメータ:ID、測定日、時刻、測定値、単位
書き込みデータ項目	積算線量、線量率、ON時間の各警報・注意設定値、時系列データの書き込み間隔、パスワード(PDM-501のみ)
保存データファイル形式	CSV形式、xlsx(時系列データ)
表示言語	日本語/英語 表示切り替え可能

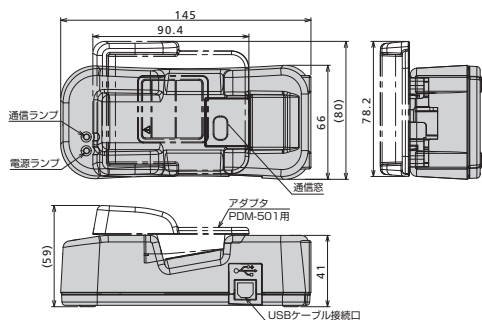
※取扱説明書を見るため、PDFファイルを開くためのソフトウェアが必要です。(推奨Adobe Reader)

※1: PDM-222,227シリーズ、PDM-501 ※2: PDM-222Vシリーズ、PDM-501

構成

データ読取装置 1、PDM-501用アダプタ 1、USBケーブル 1、CD-ROM(ソフトウェア、取扱説明書) 1、リーフレット 1

外形図

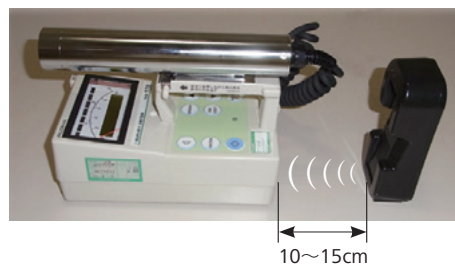


電子ポケット線量計のデータ読み取り時のイメージ



※電子ポケット線量計は本製品には含まれていません。

サーベイメータの読み取り時のイメージ



- マイドーズ、マイドーズリーダー、ALOKAは日本レイテック株式会社の登録商標または商標です。
- Windowsは米国Microsoft Corporationの米国およびその他の国における登録商標または商標です。
- Adobe Readerは、アドビシステム社の米国およびその他の国における登録商標または商標です。
- 仕様および外観は予告なく変更されることがあります。
- 装置を正しく使用するために必ず「取扱説明書」をお読みください。

日本レイテック株式会社

〒180-0006 東京都武蔵野市中町1-20-8 大樹生命三鷹ビル2F Tel: 0422-38-9972

www.nippon-raytech.co.jp