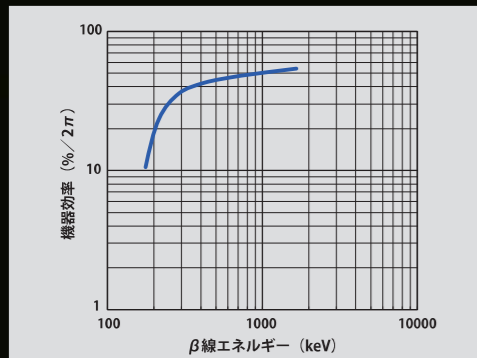


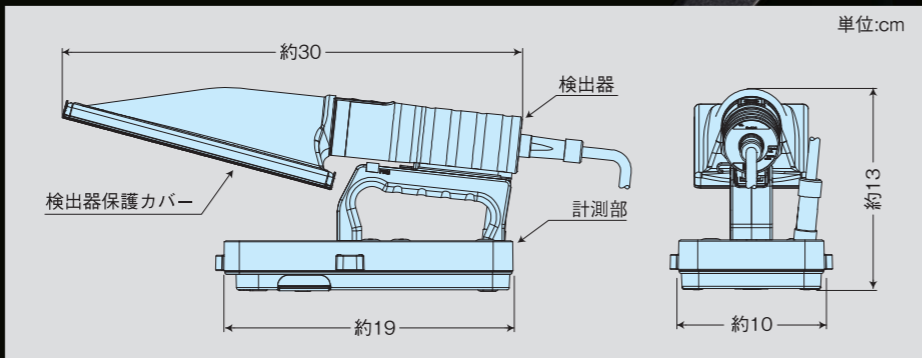
仕様	
測定線種	β (γ) 線
検出器	ラギッドシンチレータ(遮光膜一体型プラスチックシンチレータ)
入射窓面積	100cm ²
測定範囲	0.00~10.0k s ⁻¹ , 0~300k min ⁻¹ , 0.00~10.0k Bq/cm ²
機器効率	45%/2 π ±25%以内(33.8%/2 π ~56.2%/2 π) ³⁶ C線源の場合、線源-検出器間距離0.5cmの場合
相対基準誤差	±25%以内
レスポンス方式	時定数(3段階)、標準偏差(3段階)で切り替え可能
表示	バックライトタッチパネル付き液晶表示(日本語/英語切替可能) 測定値、バーグラフメータ、トレンド、測定単位、測定線種、電池残量 時刻、時定数、最大値、オーバーロード、ユーザ画面、スケーラカウント
表示単位	計数率(s ⁻¹ , min ⁻¹)、表面汚染面密度(Bq/cm ²)
操作スイッチ	計測部側：電源スイッチ、[HOME]スイッチ、[RESET]スイッチ 検出器側：メモリスイッチ、時定数切替スイッチ
ブザー音	計数音、警報音、操作音のON/OFF設定可能(音量3段階設定可能)
警報設定/警報表示	設定可能/LED点滅と同時に警報音発生
スケーラモード	プリセットタイム：1秒~9999秒(0秒設定はエンドレス測定) リピート測定：1回~5回
イヤホン機能	あり(マイクロUSBイヤホンジャック変換が必要)
検出器脱落防止ストッパー	あり(ワンタッチロック金具付)
データ保存	一定時間間隔連続値、瞬時値の保存可能 最大100日分のフォルダを作成可能(60秒間隔で100日間の連続保存を実施した場合：144000データ)
データ出力	USB2.0(パソコンへデータ転送)、マストレージクラス
電源	単三形アルカリ乾電池8本、またはニッケル水素電池8本、USB給電(USB2.0)
電池寿命	アルカリ乾電池：連続100時間以上 ニッケル水素電池：連続70時間以上
使用温湿度範囲	-10°C~+40°C、90%RH以下(結露・氷結なきこと)
外形寸法	約(W)10×(D)30×(H)13cm(突起を除く)
質量	約1.2kg(電池、検出器ケーブルを含む)
適合JIS	JIS Z 4329:2004

構成：計測部、検出器、検出器ケーブル、取扱説明書、校正証明書、試験成績書、アルカリ乾電池単三形8本
オプション：ショルダーベルト、延長用ケーブル(5m)、延長用ケーブル(10m)、収納ケース

β 線エネルギー特性



外形寸法図



LUCREST

TCS-1316H



●LUCREST、ALOKAは日本レイテック株式会社の登録商標または商標です。
●仕様および外観は予告なく変更されることがあります。
●装置を正しく使用するために必ず「取扱説明書」をお読みください。

日本レイテック株式会社は
2024年1月1日より
アロカ株式会社に改称いたしました

日本レイテック株式会社

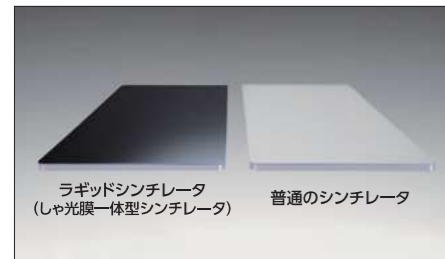
〒180-0006 東京都武蔵野市中町1-20-8 大樹生命三鷹ビル2F Tel : 0422-38-9972

www.nippon-raytech.co.jp

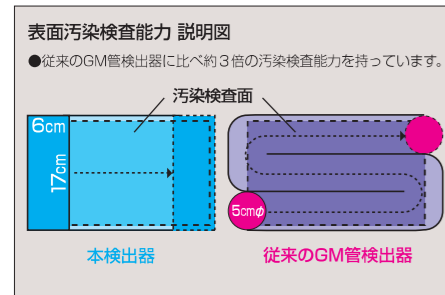
『光』を表すlux。「最上、頂上」を意味するcrest。
 LUCRESTには、最上の光を提供することで、人や社会の
 「見えない不安」を照らし「安全」そして「見える安心」へと変えていくという
 信念が込められています。
 LUCRESTは当社の新型サーベイメータの総称で
 次世代のサーベイメータの頂上をめざします。

LUCREST TCS-1316Hは 面積100cm²のラギッドシンチレータを使用した β線測定用サーベイメータです。

放射性物質の表面汚染検査に有用に使用いただけます。



当社独自のラギッドシンチレータを採用しておりますので、検出面が傷つき難く、定期的な交換が必要な、GM管と比較してランニングコストに優れております。



検出器面積が約100cm²あり、作業効率がアップします。



タッチパネル対応 デジタルディスプレイ

- 明るい場所でも視認性の良い約3インチデジタル液晶表示を採用
- タッチパネルディスプレイで直感的な操作が可能
- バーグラフメータで測定値の変動傾向を即時把握
- トレンド表示、スケアラモード等の多彩な機能を搭載



検出器

遮光膜一体型のラギッドシンチレータを採用しているため、通常の遮光膜タイプの検出器と比較すると擦過に強い構造となっております。検出器側に、時定数切替スイッチ、メモリスイッチがついているため、検出器を持ったまま時定数の切替や、測定データのメモリが可能です。



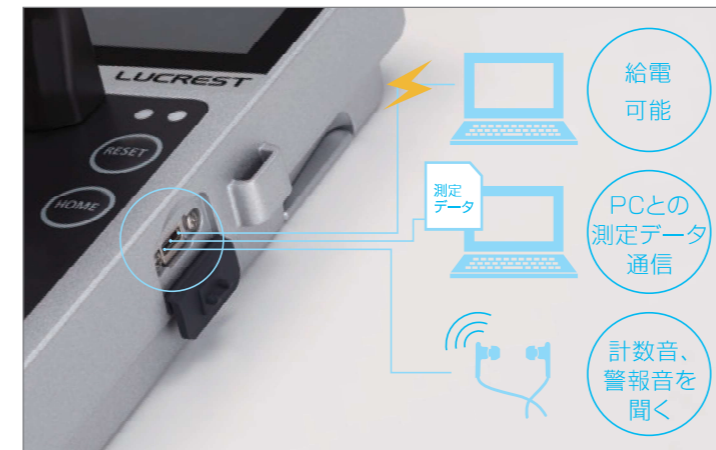
コンパクト化

徹底した省電力化とコンパクト化の追求を行い、筐体にマグネシウムを使用することで、軽量で、堅牢さを兼ね備えた計測部となりました。結果、従来の計測部と比較して約30%の軽量化を実現しました。



USB

マイクロUSBコネクタにより、PCと接続し、メモリしたデータの読出しが可能です。また、マイクロUSBイヤホンを接続することで、イヤホンから計数音や警報音を聞くことができます。PC等と接続することで、USBからの給電も可能です。読出しには、データ転送対応ケーブルが必要です。



各種機能

測定データは瞬時値、一定時間間隔の連続値を最大100日分のデータを保存可能です。また、トレンドグラフ表示や、汚染面密度(Bq/cm²)への単位切替も可能です。スケアラモードにより、任意のプリセットタイムにて精密測定が可能です。

