

LUCREST

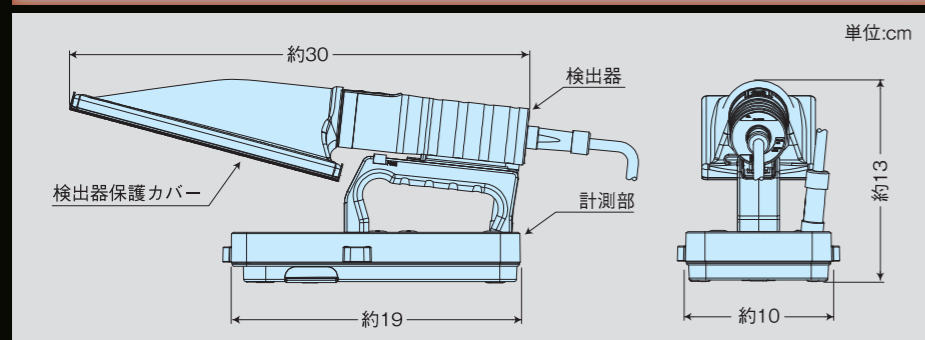
TCS-1232

仕様			
測定線種	α線		
検出器	ZnS (Ag)シンチレータ		
遮光膜	アルミナイズドマイラ (約1.26mg/cm ²)		
入射窓面積	100cm ²		
相対基準誤差*1	±25%以内		
測定レンジ	0.00~10.0k s ⁻¹ 、0~100k min ⁻¹ 、0.00~10.0k Bq/cm ²		
機器効率*1*2	35%/2π±25%以内および30%/2π以上 (30.0%/2π~43.7%/2π)、 ²⁴¹ Am線源の場合		
γ線の影響*1	±25%以下		
表示単位	計数率 (s ⁻¹ ,min ⁻¹)、表面汚染面密度 (Bq/cm ²)		
測定単位	s ⁻¹	min ⁻¹	Bq/cm ²
測定表示	0.00 ~ 9.99 10.0 ~ 99.9 100 ~ 999 1.00k~9.99k 10.0k	0 ~ 999 1.00k~9.99k 10.0k~99.9k 100k	0.00 ~ 9.99 10.0 ~ 99.9 100 ~ 999 1.00k~9.99k 10.0k
レスポンス方式	時定数 (3段階)、標準偏差 (3段階)で切り替え可能		
表示言語	日本語、英語で切り替え可能		
表示	バックライトタッチパネル付き液晶表示 (日本語 / 英語切替可能) 測定値、バーグラフメータ、トレンド、測定単位、測定線種、電池残量時刻、時定数、最大値、オーバーロード、ユーザ画面、スケアラカウント		
状態表示	2色のLEDによる (正常・警報・エラー)		
警報	警報設定レベル以上でLED点滅、警報音		
警報解除	オート / ホールド		
ブザー音	計数音、警報音、操作音 ON/OFF (音量3段階設定可能) 警報音 : 80dBA以上 (at 30cm)		
操作スイッチ	計測部側 : 電源スイッチ、[HOME]スイッチ、[RESET]スイッチ 検出器側 : メモリスイッチ、時定数切替スイッチ		
スケアラモード	プリセットタイム : 1秒~9999秒 (0秒設定はエンドレス測定) リポート測定 : 1回~5回		
イヤホン機能	あり (マイクロUSBイヤホンジャック変換が必要)		
検出器脱落防止ストッパー	あり (ワンタッチロック金具付)		
データ保存	一定時間間隔連続値、瞬時値の保存可能 最大100日分のフォルダを作成可能 (60秒間隔で100日間の連続保存を実施した場合 : 144000データ)		
データ出力	USB2.0 (パソコンへデータ転送)、マストレージクラス		
電源	単三形アルカリ乾電池8本、またはニッケル水素電池8本、USB給電 (USB2.0)		
電池寿命*3	アルカリ乾電池 : 連続100時間以上 (新品の推奨電池、20℃) ニッケル水素電池 : 連続70時間以上 (新品の推奨電池、満充電、20℃)		
外形寸法	約W10cm × H13cm × D30cm (突起物を除く)		
質量	約1.2kg (電池を含む。ケーブルを除く。)		
使用温度範囲	-10℃~40℃ (凍結しないこと)		
湿度	90%RH以下 (結露しないこと)		
気圧	700hPa~1066hPa		

*1 JIS Z 4329:2004による試験 *2 線源-検出器間距離0.5cmの場合 *3 バックライトOFF、警報OFF、モニタ音OFF、データ保存OFF、およびバックグラウンドレベル状態での測定。

構成 : 計測部、検出器、検出器ケーブル、検出器保護カバー、取扱説明書、校正証明書、試験成績書、アルカリ乾電池単三形8本
オプション : ショルダーベルト、延長用ケーブル (5m)、延長用ケーブル (10m)、収納ケース

外形寸法図



●LUCREST、ALOKAは日本レイテック株式会社の登録商標または商標です。
 ●仕様および外観は予告なく変更されることがあります。
 ●装置を正しく使用するために必ず「取扱説明書」をお読みください。

日本レイテック株式会社は
2024年1月1日より
アロカ株式会社に改称いたしました

日本レイテック株式会社

〒180-0006 東京都武蔵野市中町1-20-8 大樹生命三鷹ビル2F Tel : 0422-38-9972

www.nippon-raytech.co.jp



「光」を表すlux。「最上、頂上」を意味するcrest。

LUCRESTには、最上の光を提供することで、人や社会の「見えない不安」を照らし「安全」そして「見える安心」へと変えていくという信念が込められています。

LUCRESTは当社の新型サーベイメータの総称で次世代のサーベイメータの頂上をめざします。

LUCREST TCS-1232は 大面積α線シンチレーション検出器を 有したサーベイメータです。

大面積ZnS(Ag)シンチレータを搭載したサーベイメータで、従来機と比較し、検出面積が100cm²と約1.4倍の面積となりました。

これにより、表面汚染検査の作業効率が向上します。

デジタル表示の計数率値のほか、バーグラフにて測定値の変化傾向をビジュアル的に把握することが可能です。

また、計数率の増減を音で鳴らすことができ、イヤホンも使用可能です。



タッチパネル対応 デジタルディスプレイ

- 明るい場所でも視認性の良い約3インチデジタル液晶表示を採用
- タッチパネルディスプレイで直感的な操作が可能
- バーグラフメータで測定値の変動傾向を即時把握
- トレンド表示、スケアラモード等の多彩な機能を搭載



検出器

ZnS(Ag)シンチレータを採用しているため、α線の測定が可能です。検出器側に、時定数切替スイッチ、メモリスイッチがついているため、検出器を持ったまま時定数の切替や、測定データのメモリが可能です。



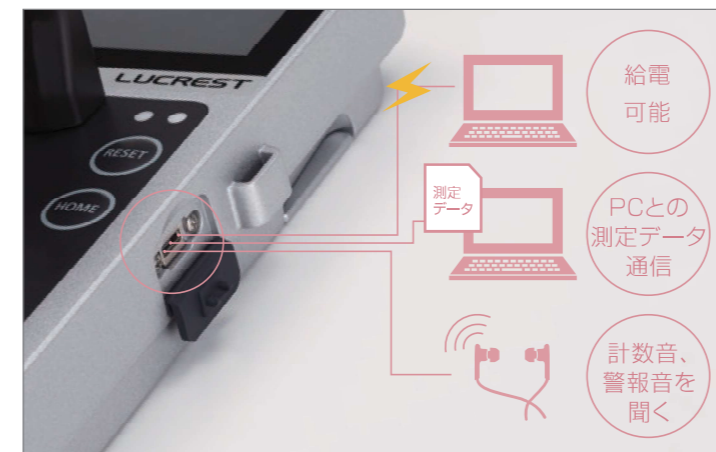
コンパクト化

徹底した省電力化とコンパクト化の追求を行い、筐体にマグネシウムを使用することで、軽量で、堅牢さを兼ね備えた計測部となりました。結果、従来の計測部と比較して約30%の軽量化を実現しました。



USB

マイクロUSBコネクタにより、PCと接続し、メモリしたデータの読出しが可能です。また、マイクロUSBイヤホンを接続することで、イヤホンから計数音や警報音を聞くことができます。PC等と接続することで、USBからの給電も可能です。読出しには、データ転送対応ケーブルが必要です。



各種機能

測定データは瞬時値、一定時間間隔の連続値を最大100日分のデータを保存可能です。また、トレンドグラフ表示や、汚染面密度(Bq/cm²)への単位切替も可能です。スケアラモードにより、任意のプリセットタイムにて精密測定が可能です。

