

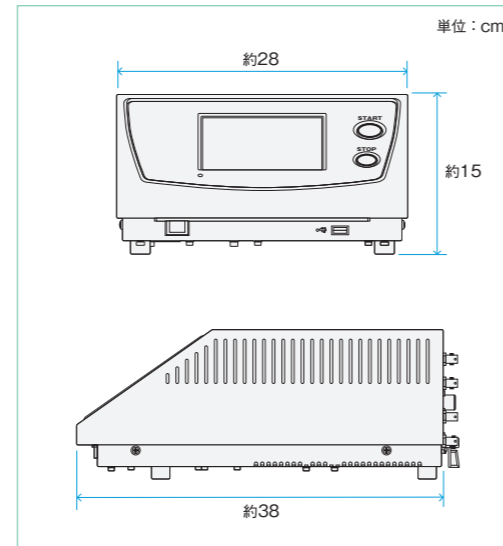
仕様

接続可能検出器	GM検出器、シンチレーション検出器
表示桁数	6桁
プリセットタイム	1~9999s、0.1~9999.9min
プリセットカウント	1~999999count
リポート機能	1~9および∞
設定条件メモリ	3/パターンの条件を登録可能
演算機能	① バックグラウンド減算 (min ⁻¹ or s ⁻¹) 設定定数または測定値を減算 ② 相対標準偏差 (%) ただしプリンタ接続時のみ印字 ③ 放射能量 (Bq, Bq/cm ² , Bq/cm ³) ④ 検出限界 (Bq, Bq/cm ² , Bq/cm ³) ⑤ 限界計算率 (min ⁻¹ もしくは sec ⁻¹) ※効率が「0%」のとき ⑥ 効率 (%)
アラーム機能	あり
自動プラトー測定	可能
自動効率測定	可能
自己診断	可能 (プリアンプ、リニアアンプ、SCAおよびプリンタ印字テスト)
データメモリ	測定結果をメモリし、表示および印字が可能
リニアアンプ入力波形	正 or 負 テイルパルス (10~50μsec)
リニアアンプ波形整形	Gauss (1μsec)
リニアアンプ増幅度	4.0~100.0倍 デジタル設定
リニアアンプ出力波形	正 or 負ユニポーラ (0~±10V) / 正 or 負バイポーラ (0~±10V)
SCA方式	INT / SCA切換え
SCAレベル設定	デジタル3桁 (LL, UL 3.0~100.0%)
SCA出力	負TTLレベル (パルス幅約1μsec)
HV出力電圧範囲	0~3,000V
HV電流容量	0.5mA
HV設定方式	デジタル4桁 (1Vステップ)
外部出力インターフェース	RS-232C、プリンタ、USB
使用電源	AC100V (50/60Hz)、70VA以下
使用温湿度範囲	+5~35°C、80%RH以下 ただし結露なきこと
外形寸法	約(W)28 × (D)38 × (H)15cm
質量	約7kg (本体)

構成

ユニバーサルスケーラ TDC-521	1
付属品	1式 <ul style="list-style-type: none"> ・電源ケーブル 1 ・予備ヒューズ 1 ・3P-2P変換アダプタ 1 ・アースケーブル 1 ・取扱説明書 1

外形寸法図



オプション

プリンタ
PRN-CBM-910U



プリンタ	1
付属品	1式 <ul style="list-style-type: none"> ・プリンタケーブル 1 ・プリンタ用紙 1 ・インクリボン 1 ・取扱説明書 1

ユニバーサルスケーラ
TDC-521B



●ALOKAは日本レイテック株式会社の登録商標です。
●仕様および外観は予告なく変更されることがあります。
●装置を正しく使用するために必ず「取扱説明書」をお読みください。



この装置は放射線取扱施設における放射能測定や放射線管理に最適なユニバーサルスケーラです。

シンプル操作のニュースタンドースケーラ

設置場所を選ばないコンパクトでスタイリッシュなボディにタッチパネルディスプレイや各種プリセット機能を採用し、操作性が一段と向上しました。

各種の当社製検出器*との組合せにより、さまざまな放射能測定に対応できます。

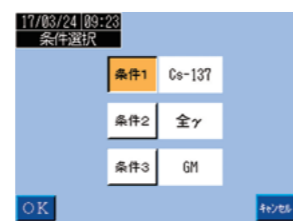
*GM検出器、シンチレーション検出器

優れた操作性

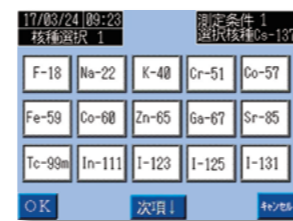


USBポート

- 操作性の良いタッチパネルディスプレイを採用
- 検出器の設定条件はプリセットから選択
- 放射エネルギーや機器効率の演算、バックグラウンド減算が可能
- シングルチャンネルアナライザーにより任意のエネルギー範囲が選択可能



測定条件選択画面



測定核種選択画面

豊富な入出力



- 各種の当社製検出器に対応した信号入出力
- 波高分析装置用アンプ信号出力
- 専用プリンタへの測定結果印字出力 (プリンタはオプションです)
- PC用 RS-232C出力
- USBメモリ出力

高い信頼性

- 内蔵パルサーによる内部カウンタの自己診断機能
- 自動エネルギー校正機能 (NaI (TI) シンチレーション検出器)

豊富なバリエーションの中から用途に合わせてお選びください。

GM測定装置

JDC-1137

試料皿に載せたβ線放出試料の測定に最適な装置です。



検出器	GP-14V	
GM管	GM-5004	検出面積: φ50mm、密厚: 約2mg/cm ²
測定台	PS-202E	試料棚高: 4段可変 (10、20、30、40mm) 遮へい鉛厚: 30mm
測定試料	φ25.4mm、φ50.6mm試料皿およびφ60mmろ紙	

α線シンチレーション測定装置

JDC-1813

試料皿に載せたα線放出試料の測定に最適な装置です。



検出器	ZDS-451B	ZnS (Ag) シンチレータ、 検出面積: φ50.6mm
測定試料	φ25.4mm、φ50.6mm試料皿およびφ60mmろ紙	

γ線シンチレーション測定装置

JDC-1812

試料皿に載せたγ線放出試料の測定に最適な装置です。



検出器	ND-451F (JDC-1812)	NaI (TI) シンチレータ 結晶サイズ: φ51mm × 51mm
測定台	PS-202E	試料棚高: 4段可変 (10、20、30、40mm) 遮へい鉛厚: 30mm
測定試料	φ25.4mm、φ50.6mm試料皿およびφ60mmろ紙	

γ線ウェルシンチレーション測定装置

JDC-1712

ウェルタイプのγ線放出試料用の測定装置です。



検出器	NDW-451F (JDC-1712)	NaI (TI) シンチレータ 結晶サイズ: φ51 × 51mm 保護チューブサイズ: φ16 × 70mm ※ 運用チューブの長さは80mm以上を選定ください
測定台	PS-201	ウェル型測定台、遮へい鉛厚: 40mm